



中华人民共和国公共安全行业标准

GA 634—2015
代替 GA 634—2006

消防员隔热防护服

Adiabatic protective clothing for firefighter

(ISO 15538:2001, Protective clothing for firefighters—laboratory test methods and performance requirements for protective clothing with a reflective outer surface, NEQ)

2015-09-28 发布

2016-01-01 实施

中华人民共和国公安部 发布

前言

本标准第6章、第8章和9.1为强制性的，其余为推荐性的。

本标准按照GB/T 1.1-2009给出的规则起草。

本标准代替GA 634-2006《消防员隔热防护服》。与GA 634-2006相比，除编辑性修改外主要技术变化如下：

- 提高面料外层断裂强力和撕破强力指标(见6.1.2和6.1.3, 2006年版的6.1.1.2和6.1.1.3)；
- 增加了面料外层面料耐弯折性能要求(见6.1.7)；
- 修改了面料外层抗辐射热渗透性能(见6.1.8, 2006年版的6.2)；
- 增加了面料舒适层材料断裂强力指标(见6.3.2)；
- 修改了隔热头罩视窗透光率指标(见6.4.3, 2006年版的6.10)；
- 增加了隔热脚盖性能要求(见6.6)；
- 修改了火焰及辐射热防护性能指标(见6.9.1, 2006年版的6.3)。

本标准使用重新起草法参考ISO 15538:2001《具有反射表面的消防员隔热防护服实验室测试方法和性能要求》编制，与ISO 15538:2001的一致性的程度为非等效。

本标准由公安部消防局提出。

本标准由全国消防标准化技术委员会消防员防护装备分技术委员会(SAC/TC 113/SC 12)归口。

本标准起草单位：公安部上海消防研究所。

本标准主要起草人：曹永强、殷海波、周凯、柳素燕、徐兰娣、谢春龙、杜希。

本标准所代替标准的历次版本发布情况为：

- GA 88-1994；
- GA 634-2006。

消防头盔

1 范围

本标准规定了消防员隔热防护服的术语和定义、型号与规格、设计要求、性能要求、试验方法、检验规则、标志、包装、运输和贮存。

本标准适用于消防员在靠近火焰或强热辐射区域进行灭火救援时穿着的隔热防护服。

本标准不适用于消防员在灭火救援时进入火焰区或与火焰有接触时,以及处置危险化学品物品作业时穿着的防护服。

2 规范性引用文件

下列文件对于本文件的应用是必不可少的。凡是注日期的引用文件,仅注日期的版本适用于本文件。凡是不注日期的引用文件,其最新版本(包括所有的修改单)适用于本文件。

GB/T 191 包装储运图示标志(ISO 780)

GB 811-2010 摩托车乘员头盔

GB/T 1335.1 服装号型 男子

GB/T 2410-2008 透明塑料透光率和雾度试验方法

GB/T 3917.3 纺织品 织物撕破性能 第3部分:梯形试样撕破强力的测定(ISO 9073)

GB/T 3923.1 纺织品 织物拉伸性能 第1部分:断裂强力和断裂伸长的测定 条样法

GB/T 4744 纺织品 防水性能的检测和评价 静水压法(ISO 811)

GB/T 5455 纺织品 燃烧性能 垂直方向 损毁长度、阴燃和续燃时间的测定

GB/T 8629-2001 纺织品 试验用家庭洗涤和干燥程序

GB/T 8808-1988 软质复合塑料材料剥离试验方法

GB/T 9969 工业产品使用说明书 总则

GB/T 13773.1 纺织品 织物及其制品的接缝拉伸性能 第1部分:条样法接缝强力的测定(ISO 13935-1)

GA 7—2004 消防手套

3 术语和定义

下列术语和定义适用于本文件。

3.1

消防员隔热防护服 *adiabatic protective clothing for firefighter*

消防员在靠近火焰或弧热辐射区域进行灭火救援时穿着的,用来对其全身进行隔热防护的专用防护服。

3.2

分体式隔热防护服 *two-piece adiabatic protective clothing*

上衣下裤分离式样的隔热防护服。由隔热上衣、隔热裤、隔热头罩、隔热手套以及隔热脚盖等组成。

3.3

分体式隔热防护服 two-piece adiabatic protective clothing

上衣下裤分离式样的隔热防护服。由隔热上衣、隔热裤、隔热头罩、隔热手套以及隔热脚盖等组成。

3.4

隔热头罩 adiabatic headgear

对消防员头部和颈部进行隔热保护的防护装具。

3.5

隔热手套 adiabatic glove

对消防员手部和腕部进行隔热保护的防护装具。

3.6

隔热脚盖 adiabatic foot cover

穿戴在消防靴外，对消防员脚部进行隔热保护的防护装具。

3.7

隔热层 thermal barrier

提供隔热保护的材料层。

3.8

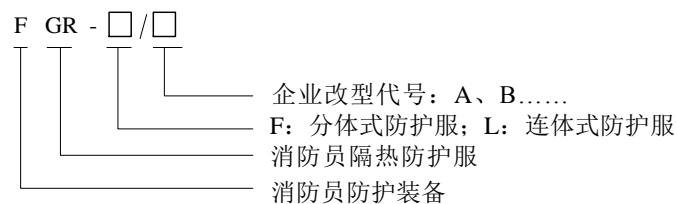
接缝 seam

保隔热防护服面料的边缘通过缝纫或其他方式牢固连接的结构。

4 型号和规格

4.1 型号

消防员隔热防护服的型号编制方法如下：



示例：

FGR-F/A 表示分体式消防员隔热防护服,企业改型代号为 A。

4.2 规格

消防员隔热防护服(以下简称隔热服)的规格设置应符合 GB/T 1335.1 的规定。

5 设计要求

5.1 结构与面料

隔热服应为单衣结构,面料应由外层、隔热层、舒适层等多层材料组合而成。面料外层应采用具有反射辐射热的复合织物材料,并应满足基本服装制作工艺要求。面料应对人体健康无害。

5.2 隔热上衣

5.2.1 隔热上衣对消防员的上部躯干、颈部、手臂和手腕提供保护,但不包括头部和手部。隔热上衣和隔热裤面料之间的重叠部分不应小于 200 mm。

5.2.2 隔热上衣应考虑与呼吸保护装具配套使用,背部应设有背囊,背囊应至少能够容纳 6.8 L 空气呼吸器气瓶。

5.2.3 门襟的结构应包含外层、隔热层和舒适层,或由外层折边代替舒适层。

5.2.4 袖口设计应能保护消防员的手腕,并防止燃烧的废碎片进入到衣袖中。袖口不应妨碍隔热服的穿着,并应与隔热手套的佩戴相配合。

5.3 隔热裤

隔热裤应对消防员的腿部提供保护,但不包括脚部。

5.4 连体隔热衣裤

5.4.1 连体隔热衣裤对消防员的躯干、颈部、手臂、手腕和腿部提供保护,但不包括头部、手部和脚部。

5.4.2 连体隔热衣裤应穿着方便,腰臀部和腿部应采用松量设计,应考虑与呼吸保护装具配套使用,背部背囊至少能够容纳 6.8 L 空气呼吸器气瓶。

5.5 隔热头罩

5.5.1 隔热头罩应能够覆盖消防员整个头部、颈部,头罩前端和后端应延伸到前胸和后背部。隔热头罩和隔热上衣领口一下之间的重叠部分不应小于 200 mm。

5.5.2 隔热头罩上应安装视窗,应采用无色或浅色透明的具有一定强度和刚性的耐热材料,视物真实无畸变。

5.5.3 隔热头罩应考虑与防护头盔和呼吸保护装具配合使用。

5.5.4 隔热头罩应采用与隔热上衣相同面料。

5.6 隔热手套

5.6.1 隔热手套应采用五指式设计,应对消防员手部和腕部提供保护。

5.6.2 隔热手套和隔热上衣衣袖面料之间的重叠部分不应小于 200 mm。

5.6.3 隔热手套一般应采用与隔热上衣相同面料,在手掌部位可增加耐磨加强层。

5.7 隔热脚盖

- 5.7.1 隔热脚盖应与消防员灭火防护靴号型相匹配，能够覆盖灭火防护靴整个靴面，为消防员脚部和踝部提供保护。
- 5.7.2 隔热脚盖和隔热裤之间的重叠部分不应小于300 mm。
- 5.7.3 隔热脚盖一般应采用与隔热上衣相同面料。可在脚面部位增加耐烫烙加强层。

5.8 辅料

隔热服上的辅料要求如下：

- a) 所有硬质附件应无斑点、结节或尖利的边缘，并经防腐蚀处理；
- b) 应选用具有阻燃性的缝纫线和搭扣，颜色为浅色，与面料外层相匹配；
- c) 隔热上衣的前门襟处若选用拉链，则拉链型号不小于8号，颜色与面料外层相匹配；
- d) 隔热裤的背带应选用松紧带或可调节式背带。

6 性能要求

6.1 面料外层性能

6.1.1 阻燃性能

损毁长度不应大于 100 mm,续燃时间不应大于 2s, 且不应有熔融、滴落现象。

6.1.2 断裂强力

经、纬向干态断裂强力不应小于 650 N。

6.1.3 撕破强力

经、纬向撕破强力不应小于 100 N。

6.1.4 剥离强力

如复合层能够与基材分离，则经、纬向剥离强力不应小于 9 N/30 mm。

6.1.5 热稳定性能

经热稳定性能试验后，沿经、纬向尺寸变化率不应大于 10%，且不应有变色、脱层、炭化、熔融和滴落现象。

6.1.6 耐静水压性能

耐静水压不应小于 17 kPa。

6.1.7 耐弯折性能

经耐弯折性能试验后，不应出现复合层材料或纤维脱层、脱落现象，且经、纬向断裂强力不应小于 500 N。

6.1.8 抗辐射热渗透性能

内表面温升达到 24℃ 的时间不应小于 60 s。

6.2 面料隔热层性能

6.2.1 阻燃性能

损毁长度不应大于 100 mm，续燃时间不应大于 2s，且不应有熔融、滴落现象。

6.2.2 热稳定性能

经、纬向尺寸变化率不应大于 10%，且不应有变色、炭化、熔融和滴落现象。

6.3 材面料舒适层性能

6.3.1 阻燃性能

损毁长度不应大于 100 mm，续燃时间不应大于 2 s，且不应有熔融、滴落现象。

6.3.2 断裂强力

经、纬向干态断裂强力不应小于 300 N。

6.4 隔热头罩性能

6.4.1 耐高温性能

经耐高温性能试验后，隔热头罩不应有炭化、熔融和滴落现象，视窗不应有明显变形或损坏的现象。

6.4.2 视野

左、右水平视野应不小于 105°，上视野应不小于 7°，下视野应不小于 45%。

6.4.3 视窗透光率

无色透明视窗透光率不应小于 85%。浅色透明视窗透光率不应小于 18%。

6.5 隔热手套性能

6.5.1 面料性能

当隔热手套与隔热上衣采用的不是同一种面料或组合时，应符合 6.1、6.2、6.3 的要求。

6.5.2 隔热手套灵巧性能

隔热手套灵巧性能不应低于 GA 7-2004 规定的 3 级要求。

6.6 隔热脚盖性能

当隔热脚盖与隔热上衣采用的不是同一种面料或组合时，应符合 6.1、6.2、6.3 的要求。

6.7 硬质附件耐高温性能

经耐高温性能试验后，硬质附件应保持其原有的功能。

6.8 缝纫线耐高温性能

经耐高温性能试验后，缝纫线不应有熔融、炭化和滴落现象。

6.9 整体性能

6.9.1 火焰和辐射热防护性能

隔热服火焰和辐射热防护能力的 TPP 值不应小于 28.0。

6.9.2 接缝断裂强力

隔热服外层的接缝断裂强力不应小于 650 N。

6.9.3 针距密度

隔热服明暗线每 3 cm 不应小于 9 针，包缝线每 3 cm 不应小于 7 针，

6.9.4 质量

隔热服的质量(包括隔热衣裤、隔热头罩、隔热手套和隔热脚盖)不应大于 6 000 g。

6.10 外观要求

隔热服的外观要求如下：

- a) 各部位缝制应平整，不应有脱线、跳针现象，表面不应有裂纹、脱层以及破损等缺陷；
- b) 各对称部位应基本一致；
- c) 粘合衬不应有脱胶及表面渗胶；
- d) 标志设置位置应正确，号型标志应准确清晰；
- e) 隔热头罩的视窗应无明显擦伤或打毛痕迹。

7 试验方法

7.1 水洗预处理

在进行 7.3.1、7.3.2、7.4.1 试验前，试样应按 GB/T 8629—2001 规定的洗涤方法洗涤 25 次，使用无磷 ECE 标准洗涤剂，采用 5A 程序，滚筒烘干。

7.2 面料外层性能试验

7.2.1 阻燃性能试验

按 GB/T 5455 的规定进行。

7.2.2 断裂强力试验

按 GB/T 3923.1 的规定进行。

7.2.3 撕破强力试验

按 GB/T 3917.2 的规定进行。

7.2.4 剥离强力试验

按 GB/T 8808-1988 中方法 A 规定进行。

7.2.5 热稳定性能试验

按附录 A 规定进行，试验温度设定为 $260^{\circ}\text{C} \pm 6^{\circ}\text{C}$ 。

7.2.6 耐静水压性能试验

按附录 B 规定进行预处理后，按 GB/T 4744 的规定进行。

7.2.7 耐弯折性能试验

按附录 B 规定进行。

7.2.8 抗辐射热渗透性能试验

按附录 C 规定进行

7.3 面料隔热层性能试验

7.3.1 阻烘性能试验

按 7.1 的规定进行预处理后,按 GB/T 5455 的规定进行试验。

7.3.2 热稳定性能试验

按 7.1 的规定进行预处理后,试验温度设定为 $260^{\circ}\text{C} \pm 6^{\circ}\text{C}$,按附录 A 规定进行试验。

7.4 面料舒适层性能试验

7.4.1 阻燃性能试验

按 7.1 的规定进行与处理后,按 GB/T 5455 的规定进行试验。

7.4.2 断裂强力试验

按 GB/T 3923.1 的规定进行。

7.5 隔热头罩性能试验

7.5.1 耐高温性能试验

任取 3 件隔热头罩。试验温度设定为 $180^{\circ}\text{C} \pm 6^{\circ}\text{C}$ 。按 A.5 的试验步骤将隔热头罩放入干燥箱进行试验。视窗不应该接触干燥箱隔板和干燥箱壁,用目测法测定。

7.5.2 视野试验

按 GB/T 811—2010 中 5.4 的规定进行。

7.5.3 视窗透光率试验

按按 GB/T 2410—2008 中方法 B 规定进行。

7.6 隔热手套性能试验

灵巧性能试验按 GA 7—2004 中 7.12 的规定进行。

7.7 硬质附件耐高温性能试验

任取 3 件硬质附件。试验温度设定为 $260^{\circ}\text{C} \pm 6^{\circ}\text{C}$ 。按 A.5 的试验步骤将硬质附件放入干燥箱进行试验。用目测法测定。

7.8 缝纫线耐高温性能试验

任意剪取 3 根 300 mm 长的缝纫线。试验温度设定为 $260^{\circ}\text{C} \pm 6^{\circ}\text{C}$ 。按 A.5 的试验步骤将缝纫线放入干燥箱进行试验。用目测法测定。

7.9 整体性能试验

7.9.1 火焰和辐射热防护性能试验

按附录 D 的规定进行。

7.9.2 接缝断裂强力试验

按 GB/T 13773.1 的规定进行。

7.9.3 针距密度检验

在隔热服上任取 30 mm 计量。用量程不低于 0 mm~300 mm 毫米刻度尺测定。

7.9.4 质量检验

用称量范围不低于 0 g~10 000 g,精度不低于 3 级的质量衡器测定。

7.10 外观检验

用目测法检验,逐件进行检查。

8 检验规则

8.1 材料检验

8.1.1 隔热服材料检验应包含隔热服面料、辅料、缝纫线和硬质附件。

8.1.2 面料检验按每批进厂数量抽检,每 5000 m 为一批次。随机抽样 2 m,按表 1 规定的项目进行检验,经检验合格后方可接收。

8.1.3 辅料、缝纫线、硬质附件的检验按每批进厂数量抽检。按表 1 规定的项目进行检验,经检验合格后方可接收。

8.2 出厂检验

8.2.1 隔热服应经生产厂质量检验部门按表 1 规定的项目进行出厂检验,经检验合格后方可出厂。

8.2.2 出厂检验每 1000 套为一批次,不足 1000 套以实际生产量为一批,每批抽取 2 件试样进行检验。如有一项不合格,则对不合格项目进行加倍抽样检验,若仍出现不合格,则该批产品为不合格,不应出厂。

8.3 型式检验

8.3.1 型式检验应在下列情况下进行:

- a)新产品试制的定型检验;
- b)材料、款式、工艺有较大改变时;
- c)出厂检验结果发生较大偏离时;
- d)停产一年以上重新恢复生产时;
- e)国家质量监督机构提出型式检验要求时。

8.3.2 型式检验的试样从出厂检验合格的产品中随机抽样,抽样数量为 3 件。

8.3.3 型式检验的检验项目按表 1 规定进行,检验项目的不合格分类按表 2 规定。

8.3.4 检验的结果出现下列情况时，即判定为不合格：

- a)出现 A 类不合格；
- b)出现不少于 2 个 B 类不合格；
- c)出现 1 个 B 类不合格时，同时出现不少于 2 个 C 类不合格；
- d)出现不少于 3 个 C 类不合格。

表 1 材料检验、出厂检验和型式检验项目

| 序号 | 条款号 | 检验项目 | 材料检验 | 出厂检验 | 型式检验 | |
|----|-------|-----------|------------|------|------|---|
| 1 | 6.1.1 | 面料外层性能 | 阻燃性能 | √ | -- | √ |
| 2 | 6.1.2 | | 断裂强力 | √ | -- | √ |
| 3 | 6.1.3 | | 撕破强力 | √ | --- | √ |
| 4 | 6.1.4 | | 剥离强力 | √ | -- | √ |
| 5 | 6.1.5 | | 热稳定性能 | √ | -- | √ |
| 6 | 6.1.6 | | 耐静水压性能 | √ | -- | √ |
| 7 | 6.1.7 | | 耐弯折性能 | √ | --- | √ |
| 8 | 6.1.8 | | 抗辐射热渗透性能 | -- | --- | √ |
| 9 | 6.2.1 | 面料隔热层性能 | 阻燃性能 | √ | -- | √ |
| 10 | 6.2.2 | | 热稳定性能 | √ | -- | √ |
| 11 | 6.3.1 | 面料舒适层性能 | 阻燃性能 | √ | -- | √ |
| 12 | 6.3.2 | | 断裂强力 | √ | -- | √ |
| 13 | 6.4.1 | 隔热头罩性能 | 耐高温性能 | -- | --- | √ |
| 14 | 6.4.2 | | 视野 | -- | --- | √ |
| 15 | 6.4.3 | | 视窗透光率 | -- | --- | √ |
| 16 | 6.5 | 隔热手套性能 | -- | -- | √ | |
| 17 | 6.6 | 隔热脚盖性能 | -- | -- | √ | |
| 18 | 6.7 | 硬质附件耐高温性能 | √ | -- | √ | |
| 19 | 6.8 | 缝纫线耐高温性能 | √ | -- | √ | |
| 20 | 6.9.1 | 整体性能 | 火焰和辐射热防护性能 | √ | --- | √ |
| 21 | 6.9.2 | | 接缝断裂强力 | -- | √ | √ |
| 22 | 6.9.3 | | 针距密度 | -- | √ | √ |
| 23 | 6.9.4 | | 质量 | -- | √ | √ |
| 24 | 6.10 | 外观要求 | -- | √ | √ | |

注：“√”表示进行该项试验；“--”表示不进行该项试验。

表 2 不合格分类

| 序号 | 检验项目 | | 不合格分类 | | |
|----|-----------|------------|--------|-------------|-------------|
| | | | A类 | B类 | C类 |
| 1 | 面料外层性能 | 阻燃性能 | 未达标准要求 | — | — |
| 2 | | 断裂强力 | <500 | ≥500 且 <600 | ≥600 且 <650 |
| 3 | | 撕破强力 | 未达标准要求 | — | — |
| 4 | | 剥离强力 | 未达标准要求 | — | — |
| 5 | 面料外层性能 | 热稳定性能 | 未达标准要求 | — | — |
| 6 | | 耐静水压性能 | — | — | — |
| 7 | | 耐弯折性能 | 未达标准要求 | — | — |
| 8 | | 抗辐射热渗透性能 | 未达标准要求 | — | — |
| 9 | 面料隔热性能 | 阻燃性能 | 未达标准要求 | — | — |
| 10 | | 热稳定性能 | 未达标准要求 | — | — |
| 11 | 面料舒适层性能 | 阻燃性能 | 未达标准要求 | | |
| 12 | | 断裂强力 | ≤200 | ≥200 且 <600 | ≥600 且 <650 |
| 13 | 隔热头罩性能 | 耐高温性能 | 未达标准要求 | — | — |
| 14 | | 视野 | — | 未达标准要求 | — |
| 15 | | 视窗透光率 | — | 未达标准要求 | — |
| 16 | 隔热手套性能 | | — | 未达标准要求 | — |
| 17 | 隔热脚盖性能 | | — | 未达标准要求 | — |
| 18 | 硬质附件耐高温性能 | | — | 未达标准要求 | — |
| 19 | 缝纫线耐高温性能 | | — | 未达标准要求 | — |
| 20 | 整体性能 | 火焰和辐射热防护性能 | 未达标准要求 | | — |
| 21 | | 接缝断裂强度 | <500 | ≥500 且 <600 | ≥600 且 <650 |
| 22 | | 针距密度 | — | — | 未达标准要求 |
| 23 | | 质量 | — | — | 未达标准要求 |
| 24 | 外观 | | — | — | 未达标准要求 |

9 标志、包装、运输和贮存

9.1 标志

每件隔热服上应有永久性的产品标签。标签应设置在隔热上衣前胸左侧的舒适层上，包含图 1 中所规定的内容：



图 1 隔热服标签

9.2 包装

9.2.1 每件隔热服的内包装应采用塑料袋，并附有产品说明书和产品合格证。

9.2.2 产品说明书应符合 GB/T 9969 规定，至少包括以下内容：

- a) 使用安全注意事项；
- b) 维护保养方法；
- c) 储藏条件；
- d) 报废规定；
- e) 售后服务联系方式。

9.2.3 外包装箱应采用纸板箱。纸箱外应印有 GB/T 191 规定的有关标记：

- a) 产品名称、型号、规格；
- b) 数量及总质量；
- c) 包装箱的外形尺寸；
- d) 生产日期或生产批号；
- e) 防雨、防晒、防钩挂标记；
- f) 生产厂名、商标和地址。

9.3 运输

9.3.1 隔热服在运输中应避免雨淋、受潮和曝晒。

9.3.2 隔热服在运输中应避免与油、酸、碱等易燃、易爆物品或化学药品混装。

9.4 贮存

隔热服应常温贮存在干燥、通风的仓库中。

附录 A

(规范性附录)

热稳定性能试验

A.1 原理

在高温环境下保持一段时间以后,测试织物的尺寸变化率和外观变化。

A.2 试验装置

A.2.1 干燥箱

温度范围 20 °C~300 °C。

温度波动度:±2.0 °C。

A.2.2 测量直尺

采用 300 mm 毫米刻度尺。

A.3 试样

尺寸 100 mm×100 mm,沿经、纬向取样数量为 3 块。

A.4 试验准备

在温度 20 °C±2 °C 和 65%±5% 的相对湿度条件下将试样保持 24 h。

A.5 试验步骤

首先将试样放在干燥箱隔板上,干燥箱加热至试验温度,然后迅速打开干燥箱门,将干燥箱隔板放入干燥箱内,确保试样不与干燥箱壁接触,关上干燥箱门。从干燥箱温度达到试验温度范围时记录时间,并使干燥箱内温度始终保持在试验温度范围内,5 min 后打开干燥箱门,取出试样。

A.6 试验结论

试样应在 2 min 以内测量完长、宽方向的尺寸,按式(A.1)计算最大尺寸变化率。

$$P = \frac{|D_1 - D_2|}{D_1} \times 100\% \quad (\text{A.1})$$

式中:

P —尺寸变化率, %;

D_1 —加热前尺寸,单位为毫米(mm);

D_2 —加热后尺寸,单位为毫米(mm)。

取 3 块试样的平均值为检验结果,并以目测检查试样外观变化。

附录 B

(规范性附录)

面料外层耐弯折性能试验

B.1 原理

模拟隔热服外层面料多次弯折后产生的面料损伤，测试面料的复合性能。

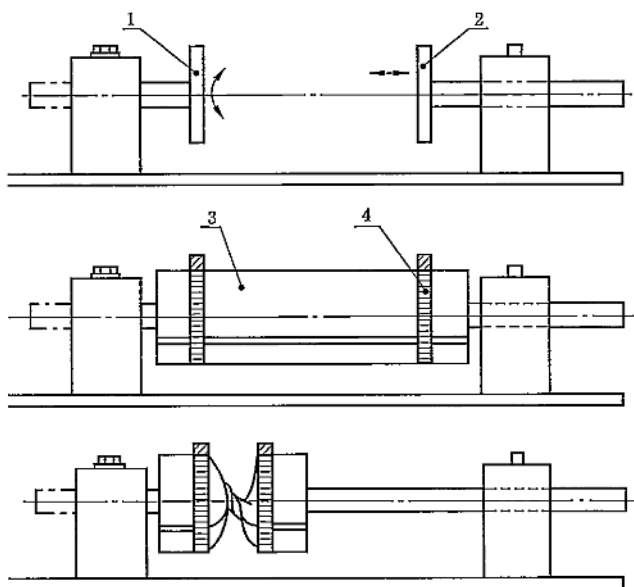
B.2 试样

试样应从隔热服或隔热服材料上切下，大小为 $300\text{ mm} \times 300\text{ mm}$ ，按经、纬向裁剪各裁剪 6 块，数量一共为 12 块。如果切下材料的尺寸无法满足试验尺寸要求，则试样上可以含有接缝。

B.3 试验准备

选取 6 块试样在 20°C 的水中浸泡 15 min 作为湿态试样。另 6 块试样作为干态试样。

B.4 试验装置



说明：

1— 旋转夹盘；

2— 移动夹盘；

3— 试样；

4— 夹箍。

图 B.1 耐弯折性能试验装置

如图 B.1 所示，试验装置包括两块夹盘，直径为 $90\text{ mm} \pm 1\text{ mm}$ ，厚度为 $12\text{ mm} \pm 0.5\text{ mm}$ ，两块夹盘间距 $190\text{ mm} \pm 1\text{ mm}$ 。一块旋转夹盘可以进行双向旋转，另一块移动夹盘可以向旋转夹盘的方向进行往复移动。试验开始后旋转夹盘旋转 $450^{\circ} \pm 100^{\circ}$ ，同时移动夹盘前进，完成后两块夹盘间距应为 $35\text{ mm} \pm 2\text{ mm}$ ，然后旋转夹盘和移动夹盘返回初始位置。夹盘从初始位置开始运动至返回初始位置记为弯折 1 次，装置运行速度不应低于 30 次/min。

B.5 试验步骤

调整夹盘距离为 $190\text{ mm}\pm 1\text{ mm}$ 。用夹箍将试样的两条边牢固固定在夹盘上，反射辐射热的复合层向外。

试样共应弯折 2500 次。每弯折 500 次卸下试样，旋转 90° 转换夹边，重新夹紧进行试验。应确保试样每条边都分别在旋转夹盘和移动夹盘上装夹过 1 次。

弯折完成后，按 GB/T 3923.1 的规定进行断裂强力试验。

干态试样和湿态试样分别进行测试。

B. 6 试验结论

以目测检查试样外观变化，并分别计算出干态和湿态试样经、纬向断裂强力，取 6 块试样的平均值作为检验结果。

附录 C

(规范性附录)

面料外层抗辐射渗透性能试验

C.1 原理

模拟隔热服外层面料多次弯折后产生的面料损伤，测试面料的复合性能。

C.2 试验装置

辐射热源：辐射热通量范围 $5 \text{ kW/m}^2 \sim 50 \text{ kW/m}^2$ 。

铜板热量计：铜—康铜（T型）热电偶焊接在铜板上制成：铜板尺寸为 $50 \text{ mm} \times 50 \text{ mm}$ ，厚度为 1.6 mm ，质量为 $36 \text{ g} \pm 0.1 \text{ g}$ 。热电偶直径为 0.3 mm 。

温度显示装置。

C.3 试样

试样应从防护服外层面料上切下，样大小 $300 \text{ mm} \times 100 \text{ mm}$ ，数量为 3 块。

C.4 试验准备

在温度 $20 \text{ }^\circ\text{C} \pm 2 \text{ }^\circ\text{C}$ 和 $65\% \pm 5\%$ 的相对湿度条件下将试样保持 24 h。

C.5 试验步骤

试验步骤如下：

- a) 将连接温度显示装置的铜板热量计紧贴试样内表面，使试样内表面温度达到 $20 \text{ }^\circ\text{C} \pm 3 \text{ }^\circ\text{C}$ ；
- b) 调节辐射热通量强度，使试样外表面受到的辐射热通量在 $40 \text{ kW/m}^2 \pm 4 \text{ kW/m}^2$ ；
- c) 观察温度显示装置的温度指示值和试验时间，记录试样内表面温升达到 $24 \text{ }^\circ\text{C}$ 的时间。

C.6 试验结论

取 3 块试样的平均值为检验结果。

附录 D

(规范性附录)

火焰和辐射热防护性能试验

D.1 原理

通过对织物表面导致人体二度烧伤(灼伤)所需热能测定,评价隔热服热防护的相对能力。

D.2 试验装置

如图 D.1 所示,试验装置中辐射热源的热通量范围 $5 \text{ kW/m}^2 \sim 50 \text{ kW/m}^2$, 燃烧热源的热通量范围 $20 \text{ kW/m}^2 \sim 80 \text{ kW/m}^2$, 采用铜-康铜(T型)热电偶焊接在铜板上制成铜板热量计,其中铜板尺寸为 $50 \text{ mm} \times 50 \text{ mm}$, 厚度为 1.6 mm , 质量为 $36 \text{ g} \pm 0.1 \text{ g}$ 。热电偶直径为 0.3 mm 。绝热块采用不燃的绝热材料制成,试样夹盘和配重物采用不锈钢材料,试样夹盘、绝热块和配重物质量的总和应为 $1000 \text{ g} \pm 10 \text{ g}$ 。热电偶后端连接温度显示装置。温度显示装置应能够绘制试样内表面“温升-时间”曲线。

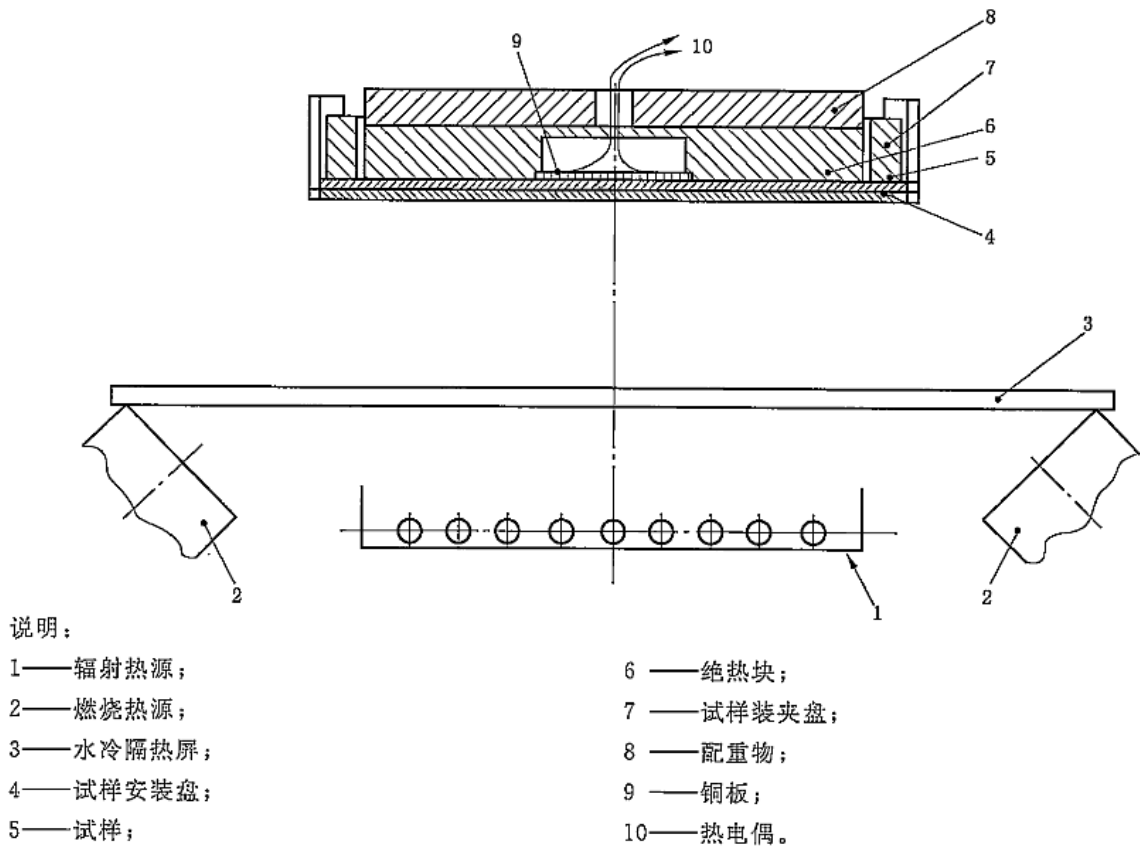


图 D.1 耐弯折性能试验装置

D.3 试样

试样应从隔热服上切下,包含隔热服的所有防护层面料,样品的大小应为 $150 \text{ mm} \times 150 \text{ mm}$, 取 3 个试样进行试验。

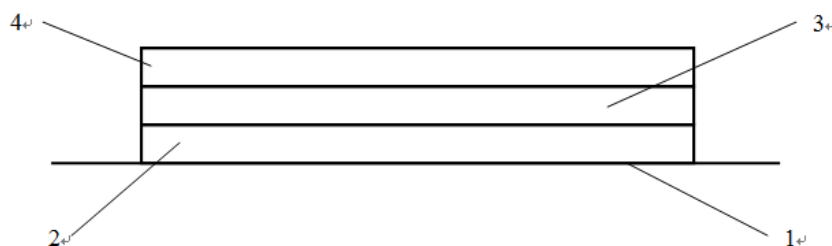
D.4 试验准备

在温度 $20\text{ }^{\circ}\text{C} \pm 2\text{ }^{\circ}\text{C}$ 和 $65\% \pm 5\%$ 的相对湿度条件下将试样保持 24 h。

D.5 试验步骤

试验步骤如下：

将总热通量定在 $83\text{ kW/m}^2 \pm 4\text{ kW/m}^2$ ，相对于 $2.0\text{ cal/}(\text{cm}^2 \cdot \text{s}) \pm 0.1\text{ } 2.0\text{ cal/}(\text{cm}^2 \cdot \text{s})$ ，应采用铜板热量计测量总热通量，将试样如图 D.2 放置。铜板热量计应放在试样穿向皮肤的一面直接接触，打开水冷隔热屏，开始试验，标明暴露开始时间，30 s 后关闭水冷隔热屏。



说明：

- | | |
|--------|--------|
| 1—受热面； | 3—隔热层； |
| 2—外层； | 4—舒适层。 |

图 D.2 耐弯折性能试验装置

试验结论

绘制测试试样的“温升—时间”曲线和标准二度烧伤曲线，标准二度烧伤曲线按式 (D.1) 绘制。

$$T=1.991t^{0.2091} \quad (\text{D.1})$$

式中：

T —温度，单位为摄氏度 ($^{\circ}\text{C}$)；

t —时间，单位为秒 (s)。

确定测试试样的“温升—时间”曲线和标准二度烧伤曲线的相交点，读出二度烧伤的时间，精确到 0.1 s。按式 (D.2) 计算出 TPP 值。取 3 个试样的平均值为检验结果。

$$\text{TPP}=F \times t \quad (\text{D.2})$$

式中：

TPP—火焰和辐射热防护性能值；

F —试验总热通量，单位为卡每平方厘米秒 [$\text{cal/}(\text{cm}^2 \cdot \text{s})$]；

t —二度烧伤时间，单位为秒 (s)。